

**SPRAWOZDANIE Z KAMPANII WYKOPALISKOWEJ PRZEPROWADZONEJ NA TERENIE
TZW. ZACHODNIEJ NEKROPOLI TANAIŚ W SEZONIE 2000
(PL. 2-15)**

W okresie od 13.06. do 25.07.2000 r. prace archeologiczne na terenie zachodniej nekropolii Tanais prowadził oddział rosyjsko-polski Ekspedycji Archeologicznej Dolnego Donu Instytutu Archeologii Rosyjskiej Akademii Nauk pod kierownictwem prof. T. Arseniewej. Ze strony polskiej w pracach uczestniczyli pracownicy Instytutu Archeologii Uniwersytetu Warszawskiego (mgr R. Chowaniec, dr hab. P. Dyczek, mgr P. Jaworski i dr T. Scholl – archeolodzy, dr K. Piasecki i B. Balukiewicz – antropolodzy), K. Szantroch – architekt, studenci IA UW.¹ Stronę rosyjską reprezentowali pracownicy Muzeum-Rezerwatu Tanais (mgr L. Kazakowa, mgr S. Naumienko – ceramolog, mgr S. Tobolcewa – konserwator), studenci Wydziału Historycznego RGU,² także wolontariusze.³

Celem tegorocznej kampanii było kontynuowanie prac w wykopie XXV rozpoczętych w roku 1999.⁴ W tym celu doczyszczono do calca kwadraty 1, 2 i częściowo kwadrat 3, otworzono dwa kolejne, pełne kwadraty: 4 i 5 oraz niepełny kwadrat 6 (Fig. 1). Ten ostatni kwadrat ma wymiary 2x5 m, ponieważ jego wschodnia granica podchodzi pod nasyp tzw. wału tureckiego. Pełne przebadanie tego kwadratu zostawiono na następną kampanię. Również pełna analiza profili z kwadratu 6 została dokonana w przyszłym sezonie.

Analiza profili wykopu potwierdza spostrzeżenie z roku poprzedniego o horyzontalnym ułożeniu warstw, a także o ich w miarę jednolitym charakterze w obrębie niektórych jednostek stratygraficznych (Fig. 2, 3, 4). Wyjątkiem są warstwy wypełniające rów obronny w kwadratach 3 i 5, o ułożeniu zgodnym z nieckowatą strukturą rowu (Fig. 12). Warstwy te stanowią zasyp śmietnikowy, pochodzący z pierwszych wieków naszej ery.

Tegoroczne badania pozwoliły zrozumieć charakter głównych warstw i wydzielić w ich obrębie mniejsze jednostki stratygraficzne. Jeszcze bardziej widoczny (w porównaniu z zeszłym sezonem) jest podział wykopu nie tylko pod względem zalegających struktur ale i pod

względem chronologii. W części zachodniej wykopu odsłonięto jamy w kwadratach 1 i 2, lepiankę (pochodzącą prawdopodobnie z drugiej połowy II wieku p.n.e.) w kwadracie 4 oraz kamienne bruki w kwadratach 2 i 3 (datowane prawdopodobnie na II wiek n.e.). Część wschodnia wykopu to przede wszystkim rów obronny z II wieku p.n.e. (?), fundamenty hellenistycznego muru obronnego (znanego z prac prowadzonych w roku 1962) i fragment nekropolii dziecięcej (datowanej wg ceramiki na II wiek n.e.). Uchwycono także narożnik północno-wschodni muru odsłoniętego w poprzednim sezonie w sondażu 2 (mur nr 2).

W trakcie prac założono lub kontynuowano 3 sondáže, odsłonięto fragmenty 2 murów oraz 5 jam, lepiankę, a także 5 pochówków dziecięcych.

Do Muzeum przekazano 90 zabytków wydzielonych.

Opis warstw

Warstwa I składa się na całym wykopie z humusu i z oraniny, dodatkowo w kwadratach 5 i 6, w warstwie przypowierzchniowej nastąpiło domieszanie w sposób mechaniczny (budowa toalety i hałda z wykopu XIII z 1962 roku) drobnych kamieni. Materiał archeologiczny jest bardzo przemieszany, datowany na okres od III/II wieku p.n.e. po czasy współczesne. Warstwa ta jest silnie spenetrowana przez nory zwierzęce i korzenie roślin.

Warstwa II złożona jest z czarnoziemu z licznymi kamieniami, ceramiką i kośćmi zwierzęcymi; datowanie warstwy jak wyżej. Także w tej warstwie licznie występują nory zwierzęce i korzenie roślin.

Warstwę III stanowi ziemia jaśniejsza, niż ta w warstwach wyżej opisanych, z kamieniami, ceramiką i kośćmi zwierzęcymi. Jest to warstwa nienaruszona, odpowiada poziomowi okresu rzymskiego. Nory zwierzęcych jest wyraźnie mniej niż w dwu pierwszych warstwach, ale docierały do niej korzenie drzew.

¹ Studenci i absolwenci IA UW: P. Berezowski, O. Białostocka, D. Budarin, T. Karolak, P. Kolenkiewicz, M. Sabaciński, M. Siennicka, D. Święcka, A. Wołoszyn, R. Wydmuch, S. Zyga

² Studenci RGU: W. Czistjakow, T. Ubogaja

³ Wolontariusze: A. Kijenkow, E. Kulikow, N. Semjenow,

E. Strelcowa

⁴ T. ARSENIĘWA, T. SCHOLL, *Sprawozdanie z kampanii wykopaliskowej przeprowadzonej na terenie zachodniej nekropolii Tanais w sezonie 1999 (przy współpracy L. Kazakowej, K. Misiewiczza, S. Naumienko, E. Omernik i K. Piaseckiego)*, Światowit 2 (XLIII), 2000, fasc. A, p. 13-16, pl. 2-11

Warstwa IV to wypełnisko rowu obronnego. W dużej mierze złożona jest z warstw śmietnikowych, niekiedy z dającymi się także wydzielić warstwami naturalnego zapelnienia. Warstwa IVa związana jest prawdopodobnie ze zniszczeniem muru 2.

Warstwa V to glina calcowa na wtórnym złożu.

Warstwa VI to caleb – głównie glina koloru rdzawego z licznymi wapiennymi wtrąceniami.

Warstwę VII stanowi wypełnisko lepianki w kwadracie 4.

Lepianka w kwadracie 4

Zanim doszliśmy do leżącej na dnie lepianki, znieśliśmy górne warstwy I i II (Fig. 2, 3, 4), odpowiadające dokładnie składem i strukturą pierwszym dwóm warstwom w kwadratach 1 i 2 eksplorowanych w 1999 roku. Zapelnienie typowe dla tego terenu: w górnej warstwie oraniny (I) w zasadzie brak jest kamieni i większych fragmentów ceramiki oraz kości.

W warstwie II, położonej bezpośrednio pod warstwą I, występują liczne drobne kamienie i fragmenty ceramiki, w tym również jej większe fragmenty. Także wyraźny jest udział kości w przemieszanym materiale zażytkowym. Na jej stropie odczyszczono pierwszy poziom zalegających kamieni (Fig. 5). Teraz wiemy, że jest to sztuczny horyzont, stworzony przez wykorzystanie ziemi pod uprawę do tej głębokości.

W warstwie III, zalegającej bezpośrednio na pozostałościach lepianki, występuje wyłącznie materiał hellenistyczno-rzymski. W jej dolnej części wyraźnie widoczne są pozostałości lepianki, prawdopodobnie stopniowo ulegającej niszczeniu. W całej warstwie mamy do czynienia z dużą ilością ceramiki toczonej i lepionej ręcznie. Licznie występują także kości zwierzęce. W warstwie tej wydzielono drugi poziom zalegania kamieni (Fig. 6), który można powiązać z dolnym poziomem bruku w kwadracie 2.

Poniżej warstwy III, częściowo wcięta w caleb, znajduje się lepianka, której zostało odsłonięte prawdopodobnie około 1/2 powierzchni (przy profilach: długości NS ca 4 m, szerokości EW ca 3 m). Zapelnienie lepianki (o grubości ca 0,30 m) składa się z ogromnej ilości fragmentów naczyń lepionych ręcznie, fragmentów ceramiki toczonej, dużej ilości kości zwierzęcych i nielicznych kamieni. Na pierwszym poziomie odsłaniania lepianki zadokumentowano pozostałości ścian (grubości ca 0,10 m) zbudowanych prawdopodobnie z plecionki z trzciny obmazanej z obu stron warstwą gliny o grubości 1-2 cm

(Fig. 7). Po spaleniu lepianki powstało czarne wypełnisko ściany ujęte w dwa wypalone na czerwono wałki gliny (Fig. 8). Kolejny, niższy poziom ujawnił nam kilkanaście naczyń lepionych ręcznie i kilka lampek oliwnych. Ukazało się także kilka średniej wielkości kamieni (Fig. 9). Najniższy poziom składał się z kilkudziesięciu naczyń lepionych ręcznie i kilkunastu lampek (Fig. 10, 11). Ułożenie naczyń zdaje się świadczyć, że mamy tutaj do czynienia z magazynem ceramiki. Przed pożarem naczynia i lampki stały na półkach – stąd ich charakterystyczne ułożenie w zasypie lepianki. W sumie udało się nam zinwentaryzować ponad 90 oddzielnych naczyń lub ich dużych fragmentów. Wśród nich znajduje się także ponad 20 lampek, z których przynajmniej 3 zaliczyć należy do importów. Niestety, właśnie te lepiej wykonane, importowane lampki zostały szczególnie zniszczone w pożarze.

W narożniku północno-wschodnim kwadratu 4 odsłonięto fragment zarysu jamy 10, której eksplorację pozostawiono na kolejny sezon.

Rów obronny

W kwadratach 3 i 5 natrafiono na rów obronny, wykopany od strony zachodniej przed hellenistycznym, kamiennym murem obronnym (Fig. 12). Fakt istnienia w tym miejscu tego typu fortyfikacji stwierdzono w sondażu 2 (Fig. 13), który rozpoczęto w roku 1999. Prawdopodobna szerokość rowu wynosi po wierzchu 10 m, a głębokość sięga ponad 2 m. W tym sezonie nie uzyskano jeszcze dna rowu, stąd też tylko szacunkowo można określić jego głębokość. Odsłonięto także fragment zewnętrznej krawędzi muru obronnego leżącego na skłonie rowu, a także prawdopodobnie zewnętrzny fundament hellenistycznego muru obronnego. Mur ten o szerokości do 3 m odsłonięto w roku 1962 w wykopie XIII na długości 20 m.⁵

W sondażu 2 uchwycono narożnik północno-wschodni muru 2. Prawdopodobnie mur ten skręca na południe (dotychczas odsłonięto go na długości 11,5 m i na wysokości do 1,65 m). Na uwagę zasługuje sposób wybudowania muru 2 – postawiono go na skłonie istniejącego rowu obronnego (Fig. 12).

Także prace w sondażu 5 potwierdziły istnienie w tym miejscu rowu. Wyjaśniły nam także chronologię bruków kamiennych odsłoniętych w kwadratach 1-4. Prace w pozostałych częściach kwadratów 3 i 5 polegały na znoszeniu kolejnych warstw wypełniska rowu obronnego.

⁵ A. BOLTUNOVA, *Raskopki oboronitel'noj steny zapadnogo rajona Tanaisa*, in: *Antičnye drevnosti Podon'ja-Priazov'ja*,

Moskva 1969, p. 104

Nekropola

Odczyszczając w kwadracie 6 miejsce hipotetycznego przebiegu muru hellenistycznego, natrafiono na fragment nekropoli. Było to 5 pochówków dziecięcych, z tego 3 w amforach (Fig. 14, 15, 16, 17, 18). Wiek pochowanych dzieci nie przekraczał 2 miesięcy. Nie znaleziono przy nich wyposażenia. Amfory, w których złożono niemowlęta datowane są na II wiek n.e.

Kwadraty 1 i 2, południowa część kwadratu 4

Doczyszczono do calca wymienione trzy kwadraty (Fig. 19). W kwadracie 1 doczyszczono jamy: 4, 5 i 6. Jama 4 była absolutnie pusta, z płaskim kamieniem położonym na dnie (Fig. 20). Jama 5, także pozbawiona materiału archeologicznego, była wypełniona kamieniami, które nie sięgały dna (Fig. 21). Być może jej kres użytkowania należy wiązać z okresem budowy muru nr 1. Jama 6, położona na zachód od jamy 5, także była prawie pusta (Fig. 22). W jej zasypie znaleziono 6 niecharakterystycznych fragmentów ceramiki lepionej i 1 fragment amfory z Knidos. Wyeksplorowano jamy nr 7 (Fig. 23) i nr 8 (Fig. 24) położone wzdłuż zachodniej granicy kwadratu 2. Obie jamy, praktycznie puste, wydrążono prawdopodobnie w celu doborcia gliny. Jama 8 swoją zachodnią burtą opiera się o skałę. Czyszcząc płasko leżące kamienie w kwadratach 1, 2 i 4, uzyskano nieliczny materiał archeologiczny: trochę kości zwierzęcych i fragmenty ceramiki datowanej na okres do II wieku n.e. Podczas czyszczenia calca pomiędzy kamieniami i z dna w.w. kwadratów pozyskano bardzo niewiele materiału ceramicznego – nieliczne, niecharakterystyczne fragmenty ceramiki

lepionej i nieliczne fragmenty amfor hellenistycznych, głównie pochodzących z Rodos.

Podsumowując kampanię 2000 roku, należy przede wszystkim podkreślić zadokumentowanie istnienia hellenistycznego rowu obronnego. Fakt ten stawia w nowym świetle możliwości obronne Tanais, jak też i źródła inspiracji budowy takiego złożonego systemu obronnego.

Odsłonięte, leżące w rowie lico zewnętrzne muru obronnego może być skutkiem akcji króla Bosporu, Polemona. Nie można jednak wykluczyć, że rację ma A. Nikonow,⁶ który uważa, że takie ułożenie muru obronnego jest wynikiem trzęsienia ziemi.

Kolejną niespodzianką było znalezienie fragmentu nekropoli dziecięcej, założonej na miejscu niestniejącego już w tym czasie muru obronnego.

Znalezienie magazynu ceramiki (bo tak należy interpretować funkcję lepianki w kwadracie 4), położonego za murami miasta hellenistycznego, daje nam zupełnie nowy materiał do badań nad handlem i rzemiosłem. Rzuci też nowe światło na rolę terenów leżących bezpośrednio za murami obronnymi.

Z ruchomego materiału archeologicznego na wyróżnienie zasługuje przede wszystkim 30 stempli ceramicznych, datowanych na okres od końca III wieku p.n.e. po I wiek p.n.e.⁷ oraz średniowieczny, żelazny zamek do drzwi datowany na XI-XII wiek (Fig. 25).⁸

Mamy nadzieję, że sezon 2001 roku pozwoli nam na pełne odsłonięcie lepianki w kwadracie 4, muru i rowu obronnego w kwadratach 5 i 6 oraz że uzyskamy więcej informacji na temat budowli, z którą związany jest mur nr 2.

⁶ Profesor Instytutu Fizyki Ziemi Rosyjskiej Akademii Nauk w Moskwie

⁷ Datowanie stempli zawdzięczamy Z. Sztetyłło z IA UW.

⁸ N.N. VORONIN, *Oboronitel'nye sooruzhenija Vladimira XII v.*, *Materiały i Issledovanija po Archeologii SSSR* 11, 1949, p. 232, fig. 28-9. Autorzy dziękują S. Gurkinowi z RGU za konsultacje.

PLANSZA 2

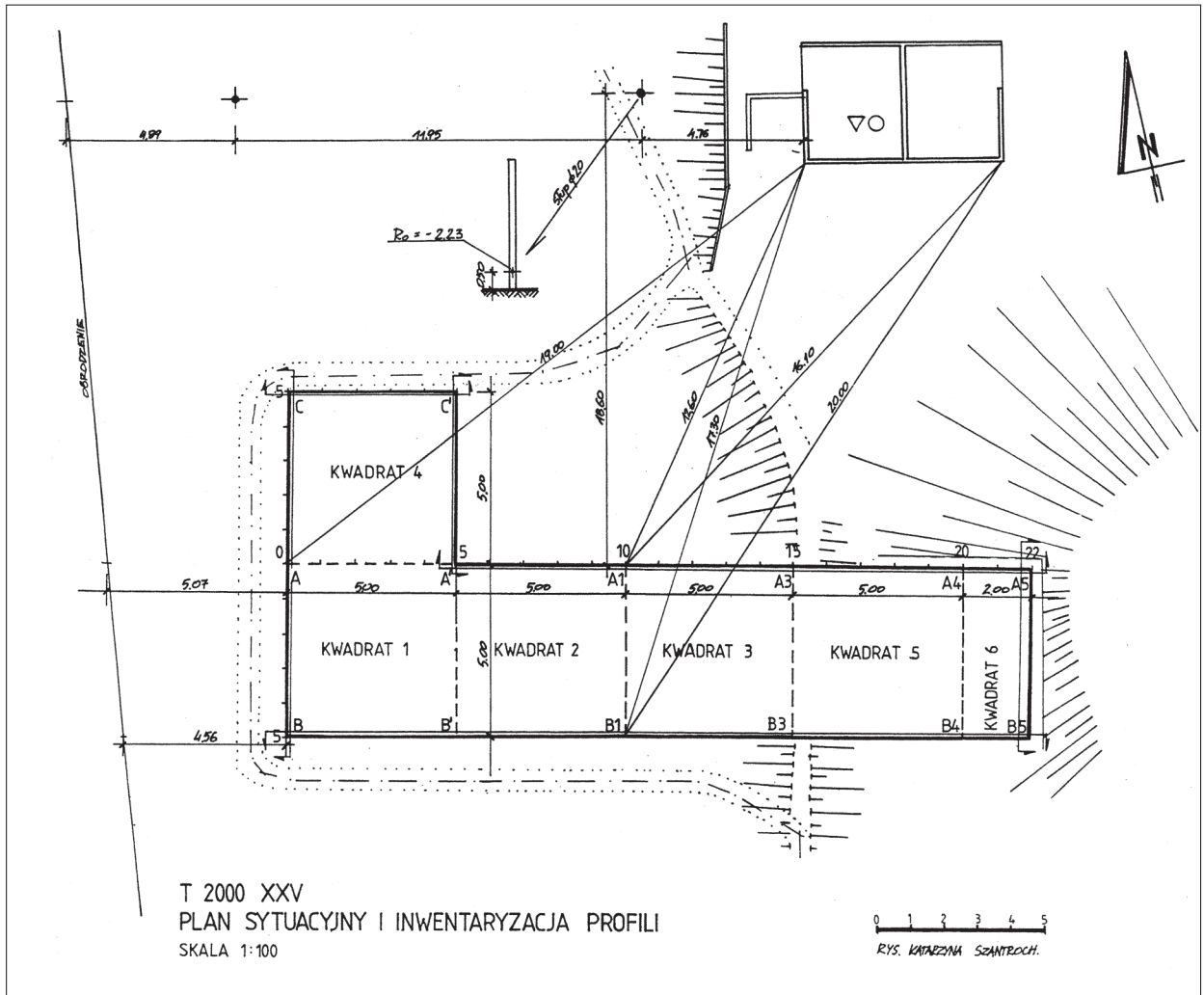


Fig. 1. Plan sytuacyjny i inwentaryzacja profili. Skala 1:100. Rys. K. Szantroch

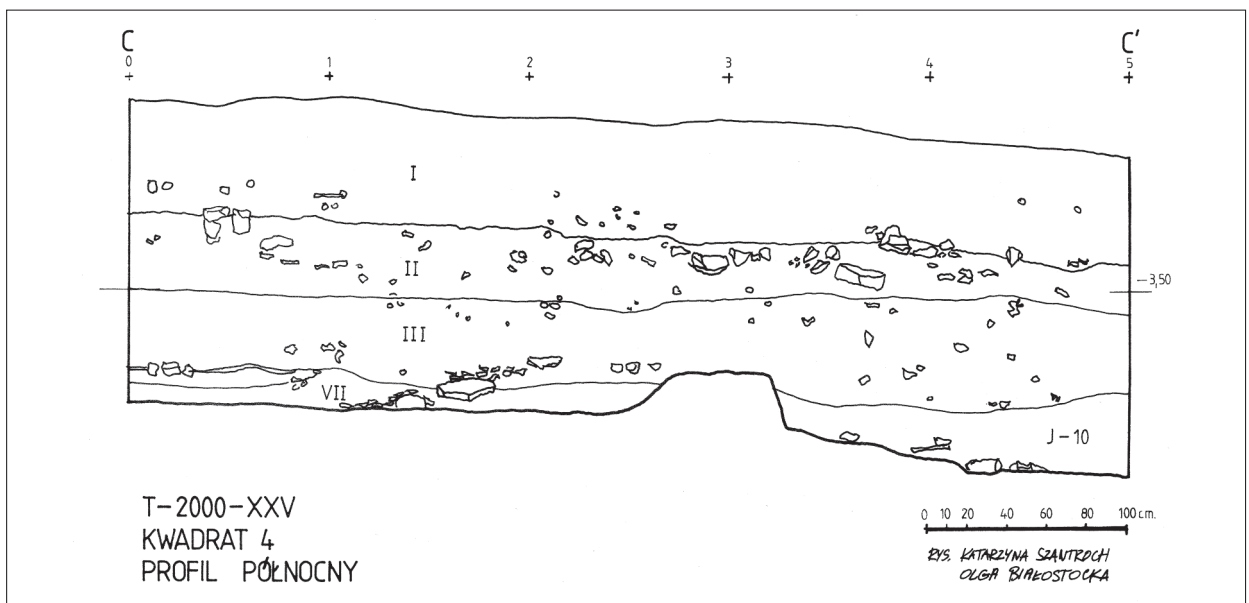


Fig. 2. Kwadrat 4, profil północny. Rys. K. Szantroch, O. Białostocka

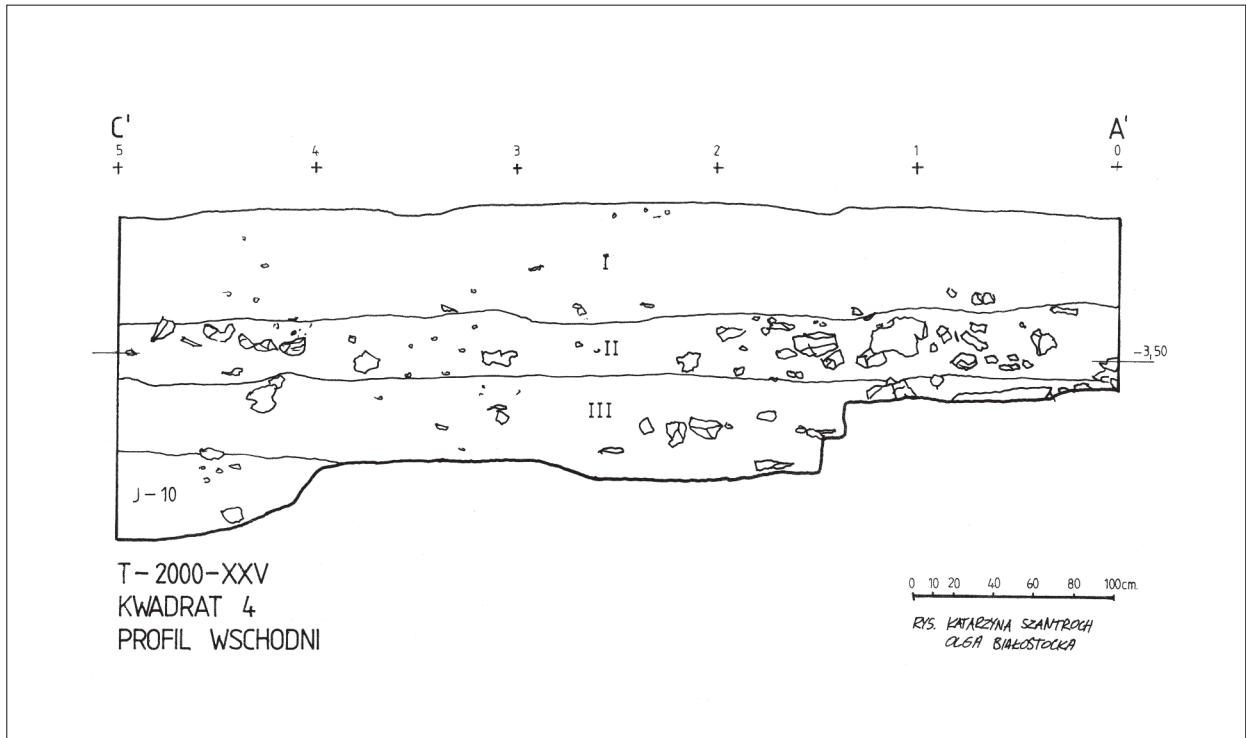


Fig. 3. Kwadrat 4, profil wschodni. Rys. K. Szantroch, O. Białostocka

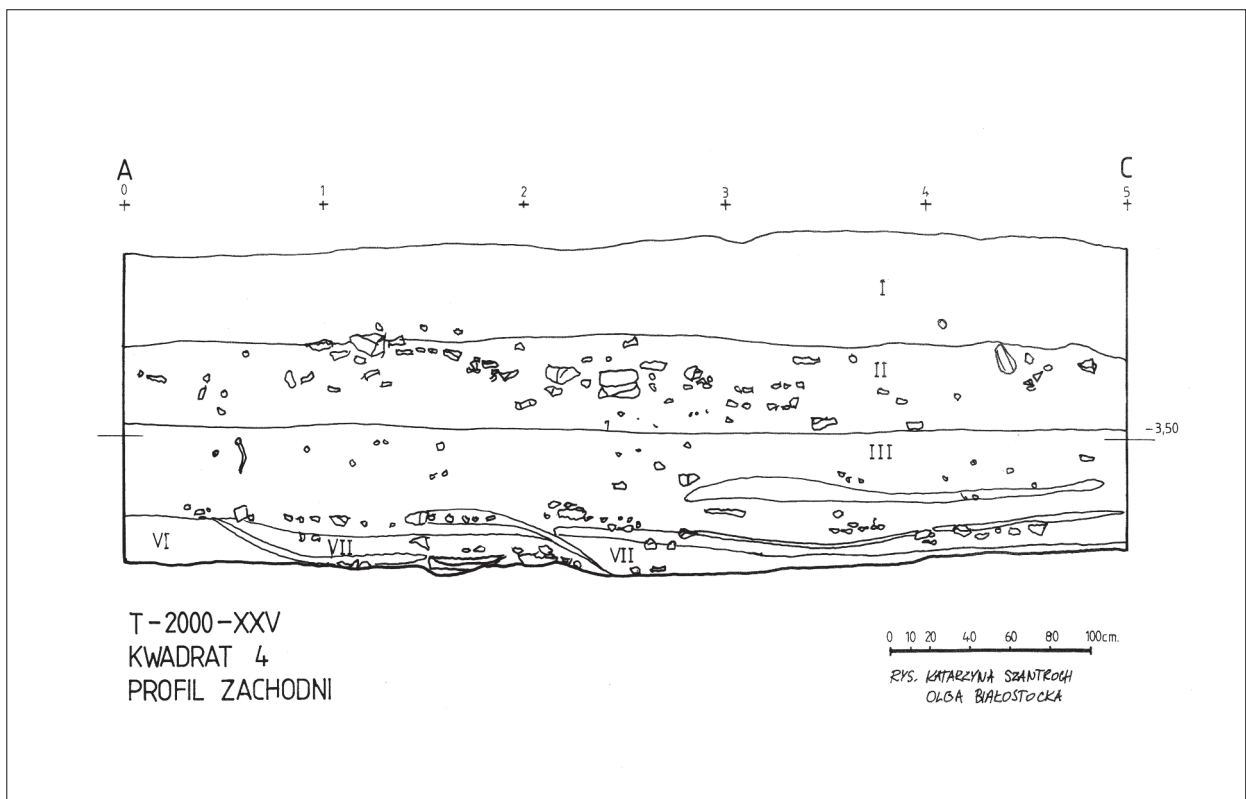


Fig. 4. Kwadrat 4, profil zachodni. Rys. K. Szantroch, O. Białostocka

T-2000-XXV
KWADRAT 4
POZIOM 3

0 10 20 40 60 80 100 cm
RYS. PIOTR BEREZOWSKI
KATARZYNA SZANTROCH

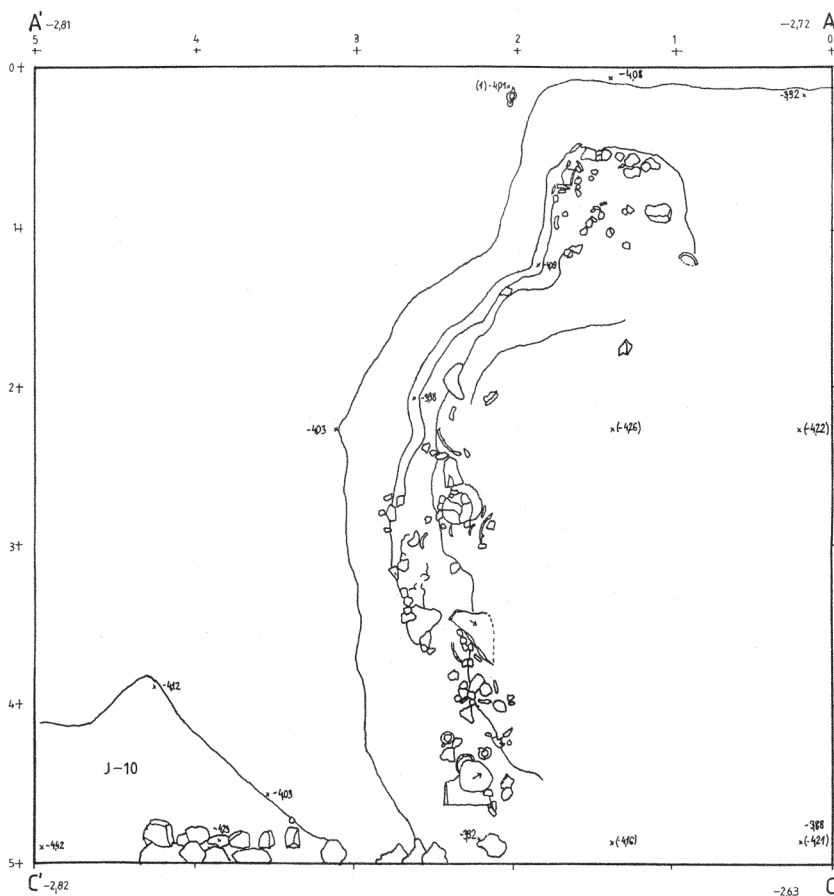
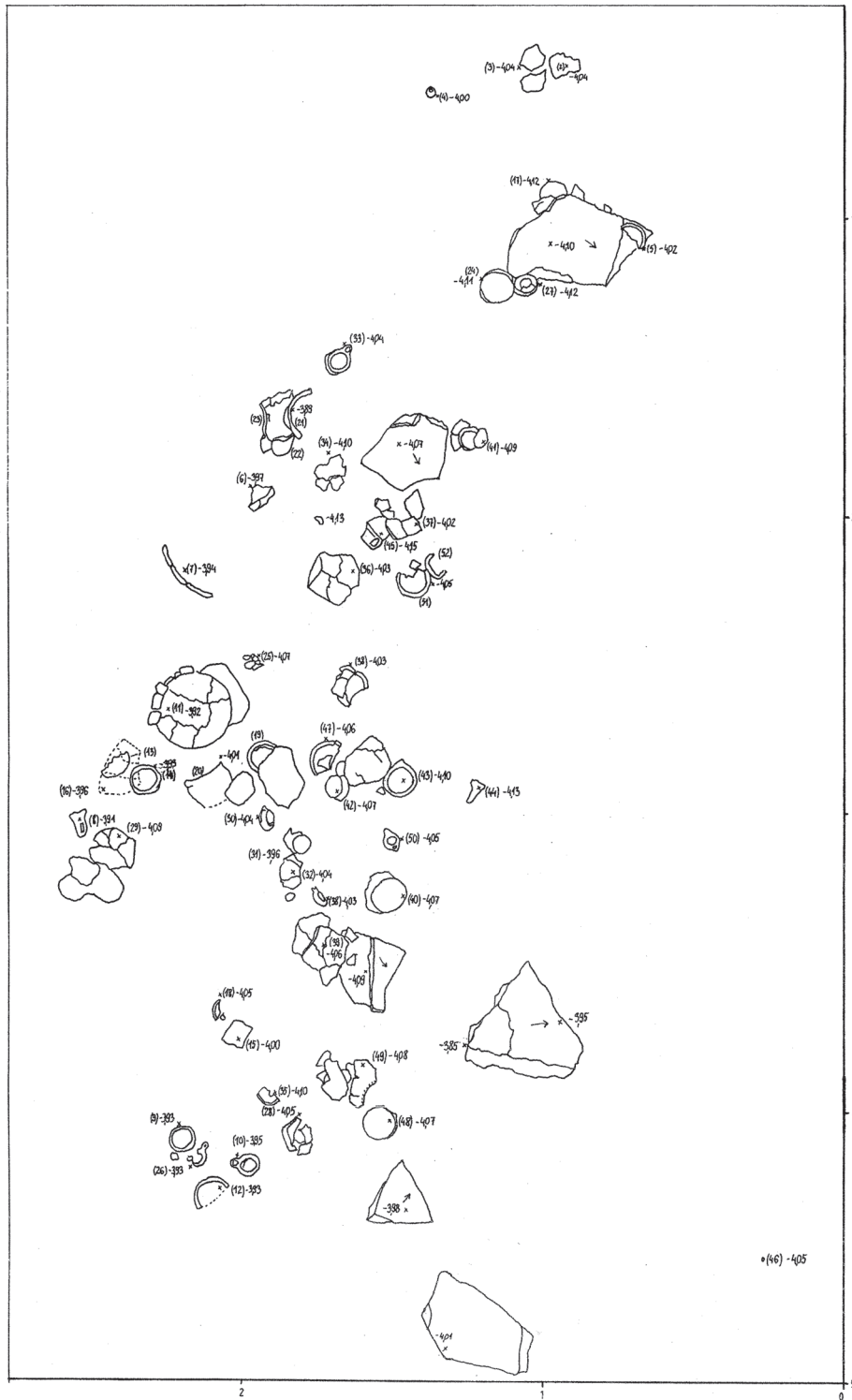


Fig. 7. Kwadrat 4, poziom 3.
Rys. P. Berezowski,
K. Szantroch



Fig. 8. Kwadrat 4, poziom 3. Fot. T. Scholl

PLANSZA 6

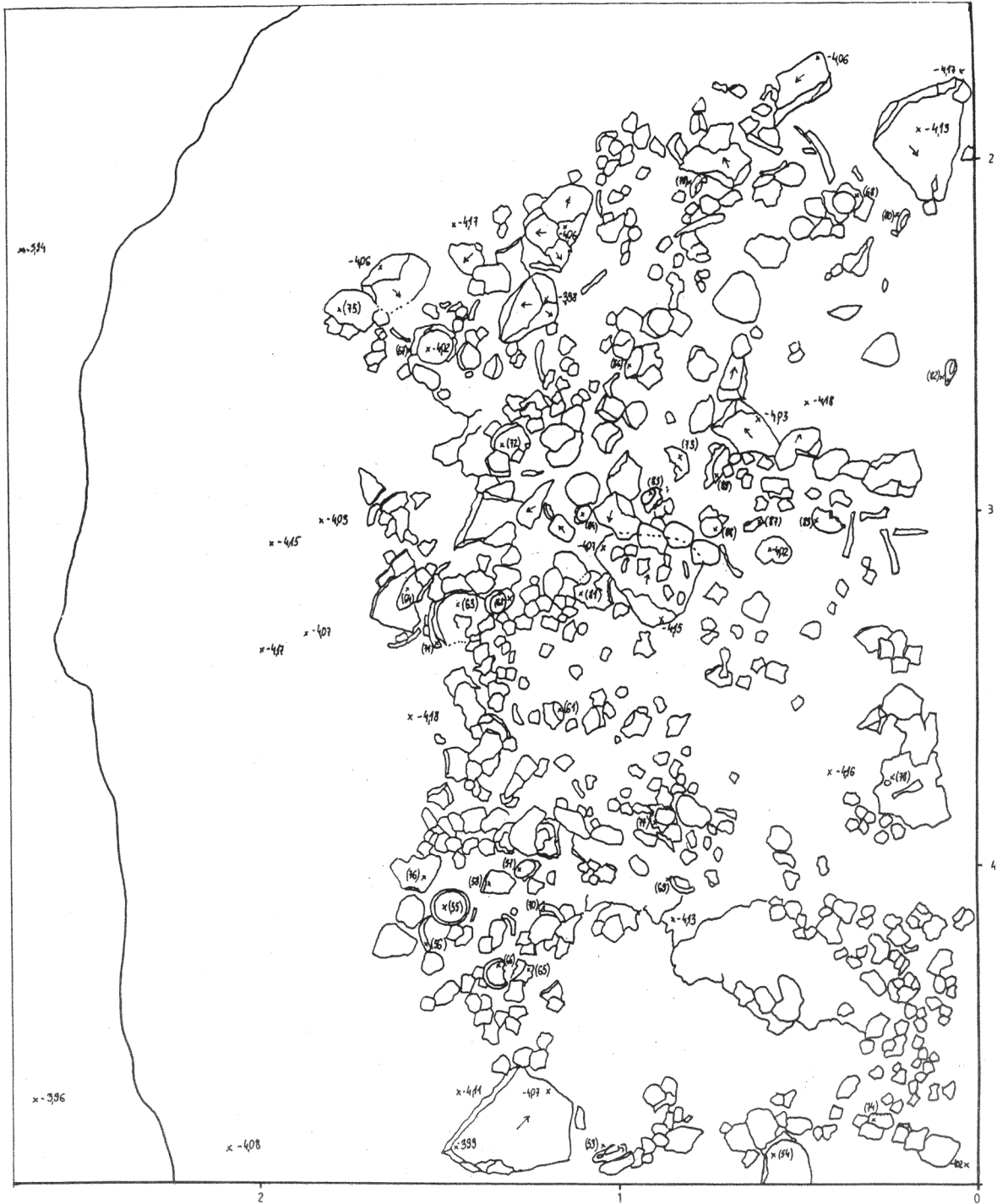


T-2000-XXV
KWADRAT 4
POZIOM 4



0 5 10 20 30 40 50 cm.
RYS. PIOTR BEREZOWSKI
KATARZYNA SZANTROCH

Fig. 9. Kwadrat 4, poziom 5. Rys. P. Berezowski, K. Szantroch



T-2000-XXV
KWADRAT 4
POZIOM 5



53. -407	66. -416	79. -421
54. -403	67. -412	80. -421
55. -414	68. -412	81. -416
56. -416	69. -414	82. -420
57. -413	70. -411	83. -408
58. -414	71. -414	84. -420
59. -412	72. -407	85. -415
60. -411	73. -410	86. -416
61. -407	74. -407	87. -423
62. -410	75. -426	88. -418
63. -412	76. -418	89. -423
64. -412	77. -417	
65. -411	78. -406	

-2,63 C

0 5 10 20 30 40 50cm.

rys. PIOTR BEREZOWSKI
KATARZYNA SZANTROCH

Fig. 10. Kwadrat 4, poziom 5. Rys. P. Berezowski, K. Szantroch

PLANSZA 8



Fig. 11. Kwadrat 4, poziom 5. Fot. T. Scholl

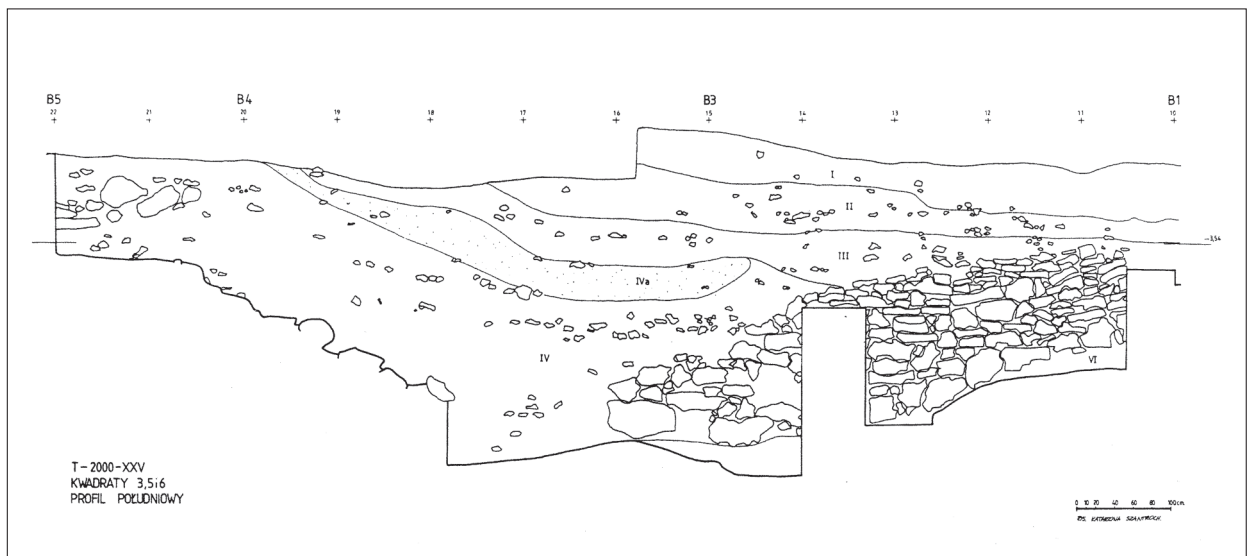


Fig. 12. Kwadraty 3, 5, 6, profil południowy. Rys. K. Szantroch

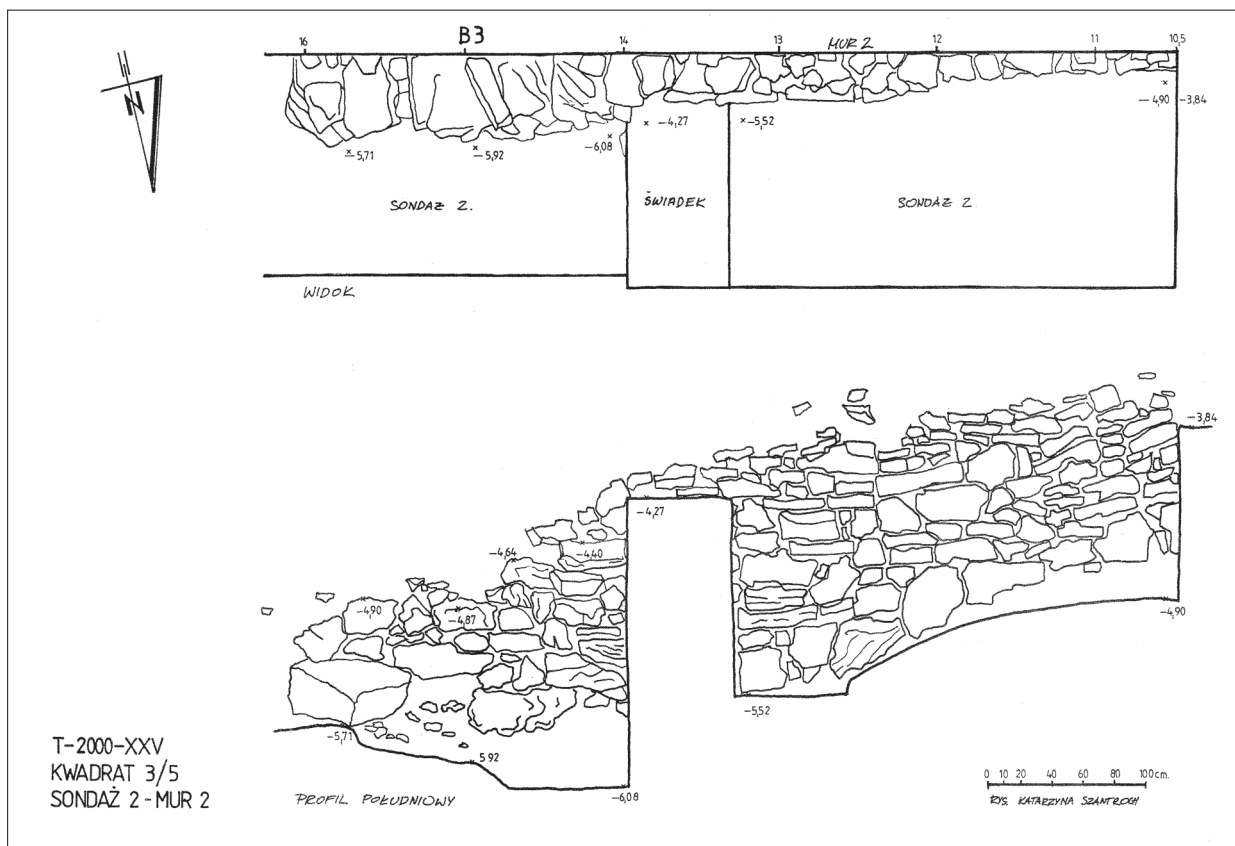


Fig. 13. Kwadraty 3, 5, sondaż 2.
Rys. K. Szantroch

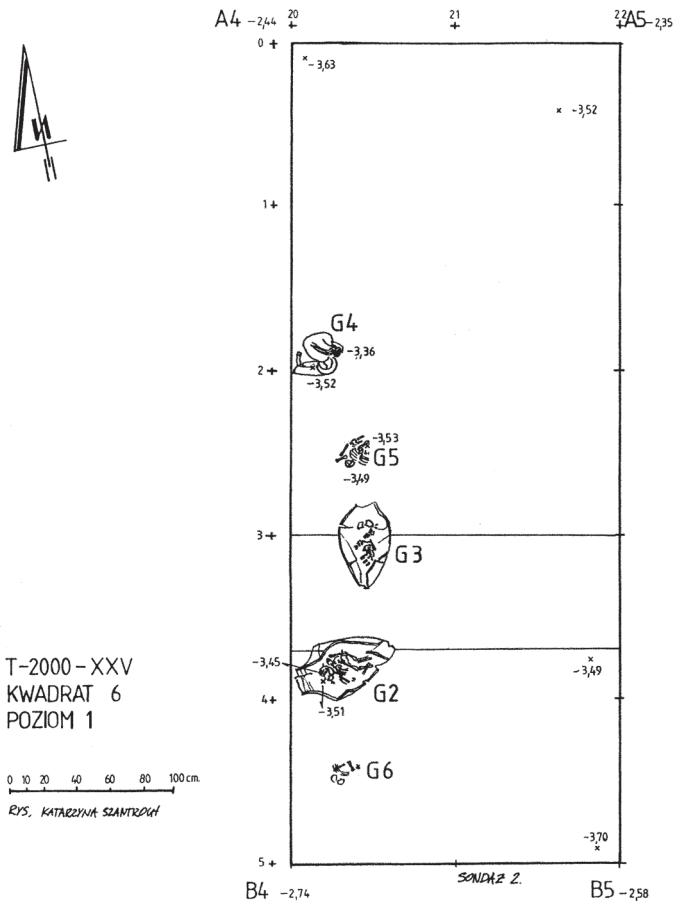


Fig. 14. Kwadraty 6, nekropola dziecięca.
Rys. K. Szantroch

PLANSZA 10

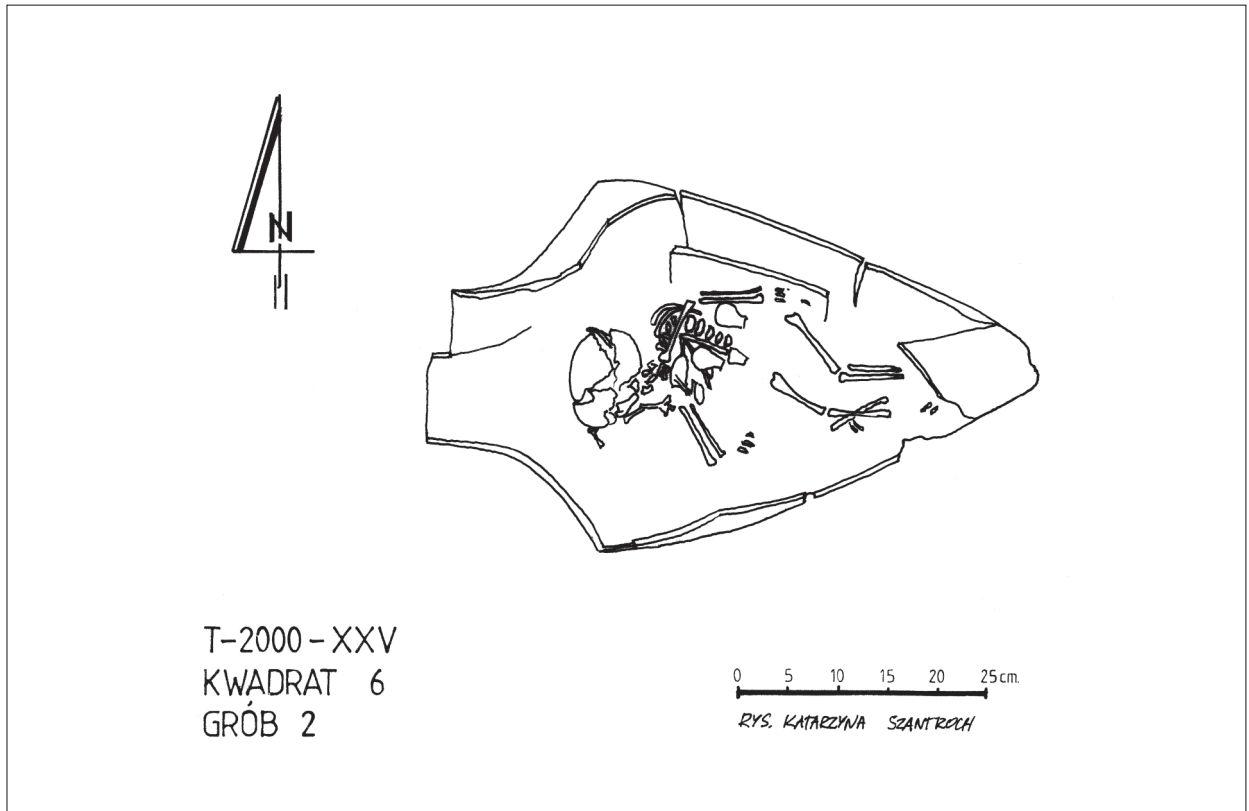


Fig. 15. Kwadrat 6, pochówek nr 2. Rys. K. Szantroch

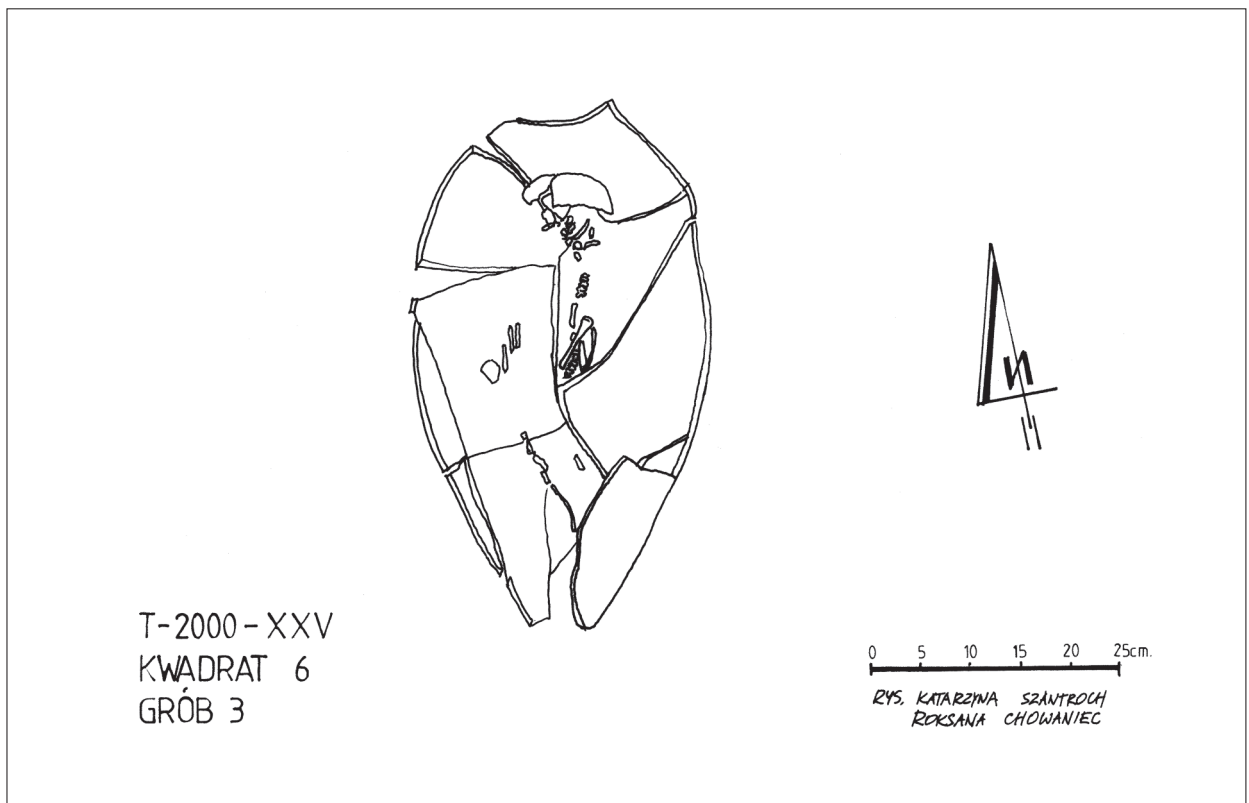
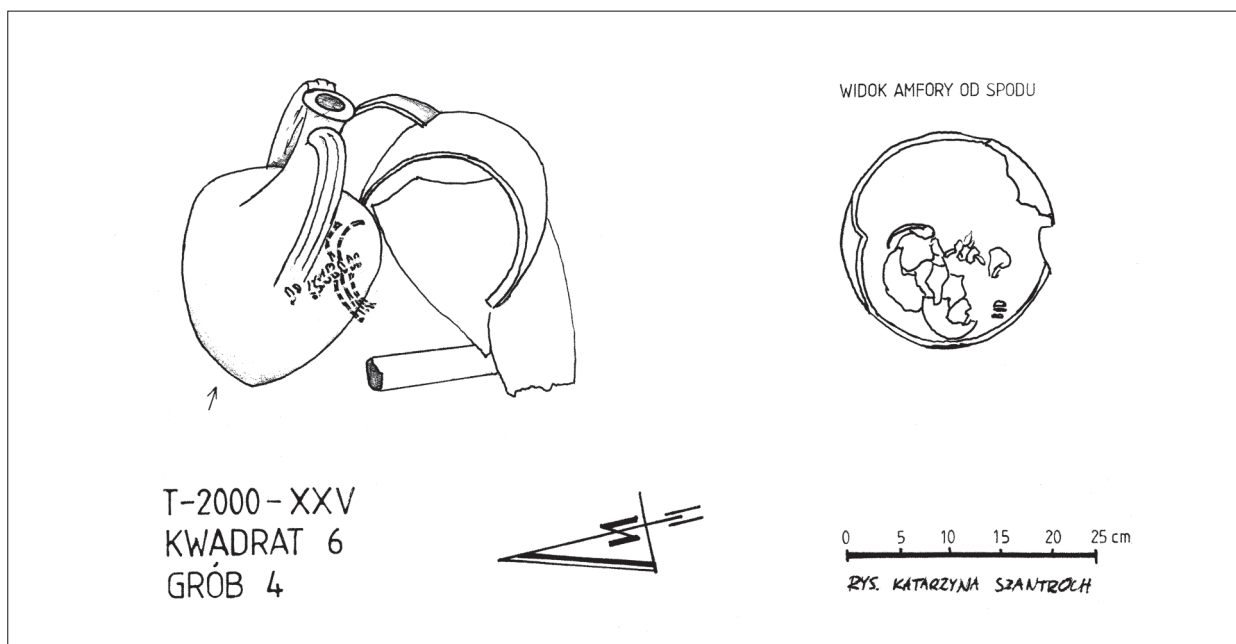


Fig. 16. Kwadrat 6, pochówek nr 3. Rys. K. Szantroch, R. Chowaniec

Fig. 17. Kwadrat 6, pochówek nr 2, 3.
Fot. T. Scholl



Fig. 18. Kwadrat 6, pochówek nr 4.
Rys. K. Szantroch



PLANSZA 12

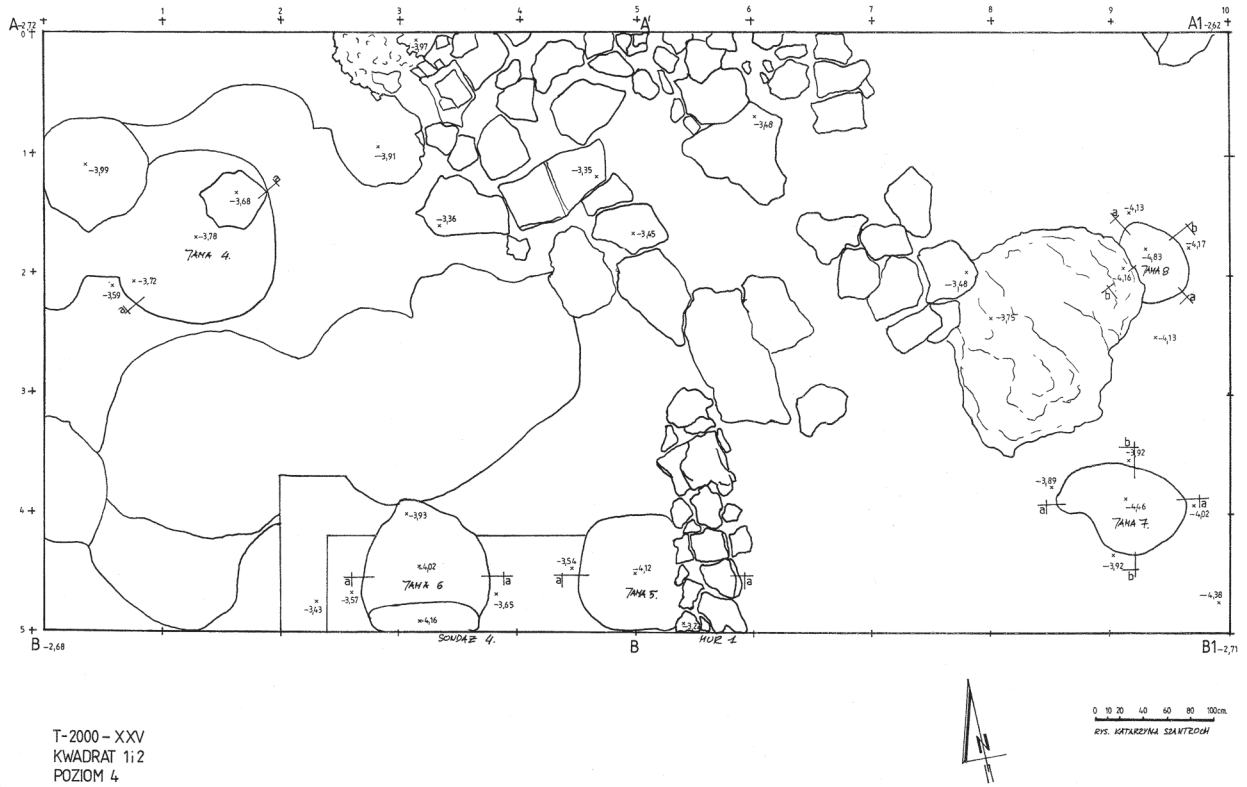


Fig. 19. Kwadray 1,2, poziom ostatni. Rys. K. Szantroch

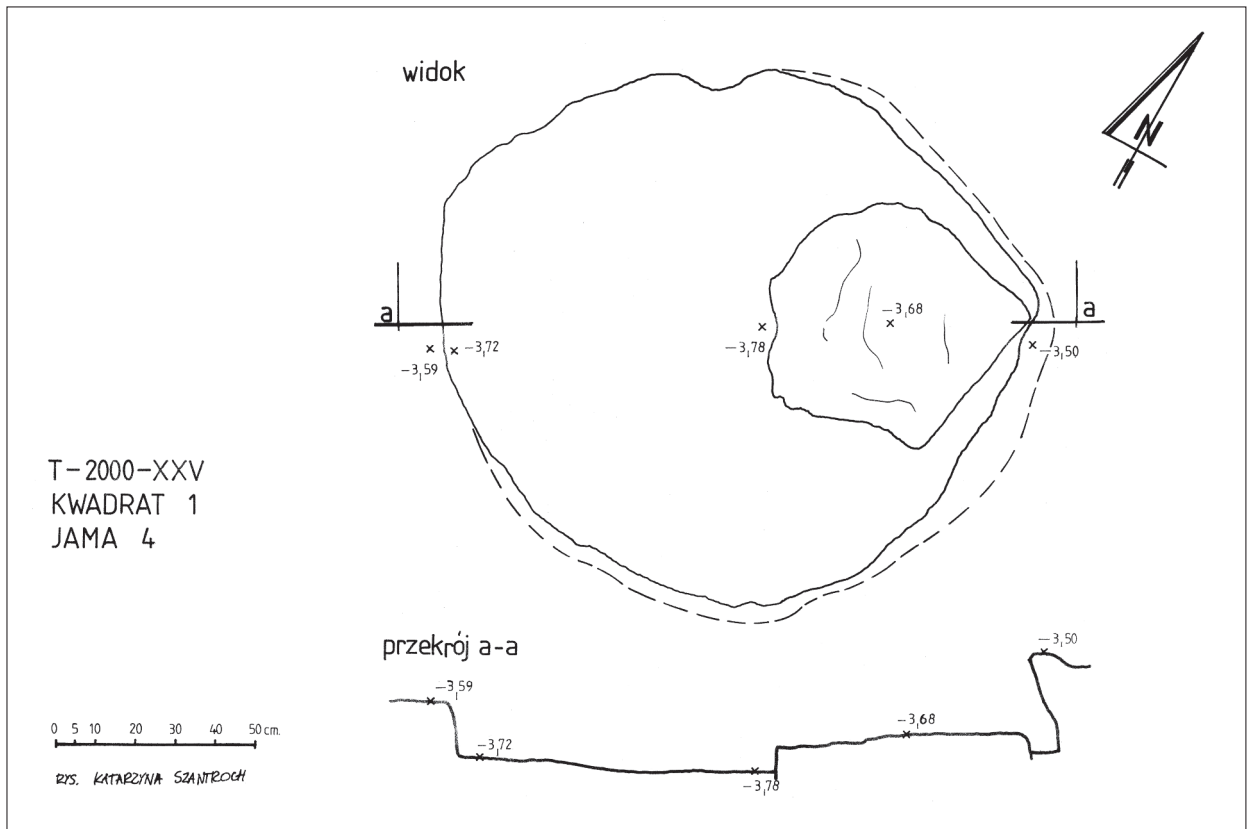


Fig. 20. Kwadrat 1, jama 4. Rys. K. Szantroch

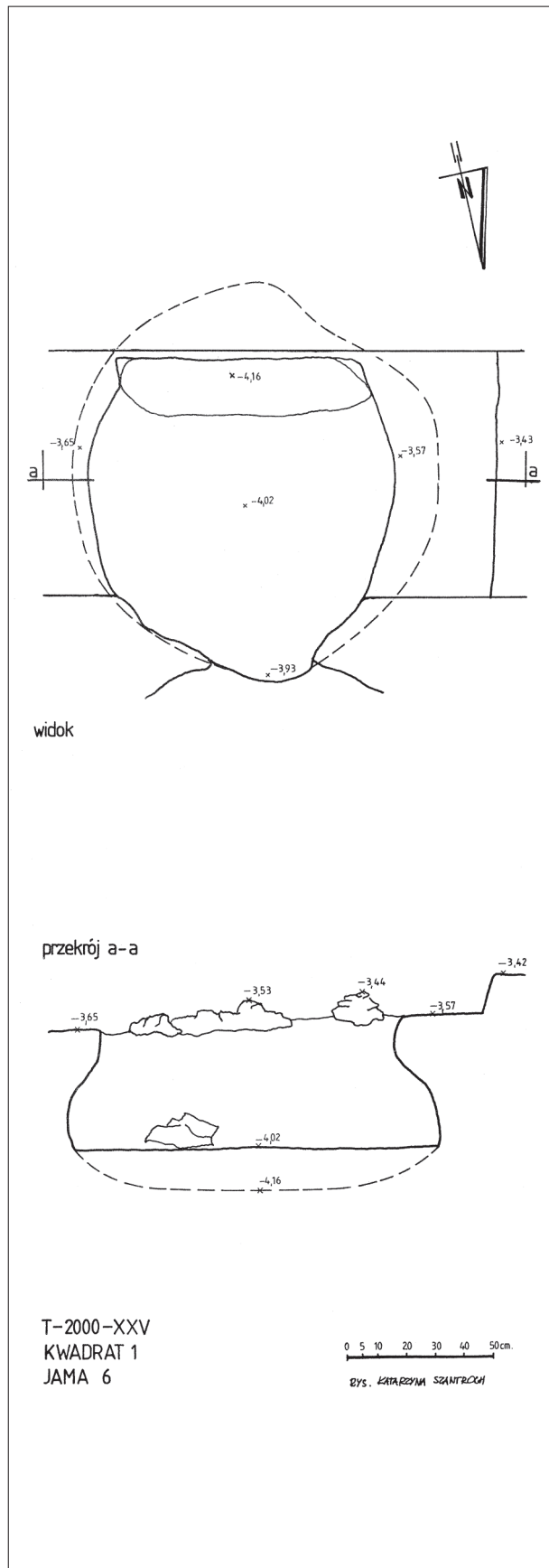
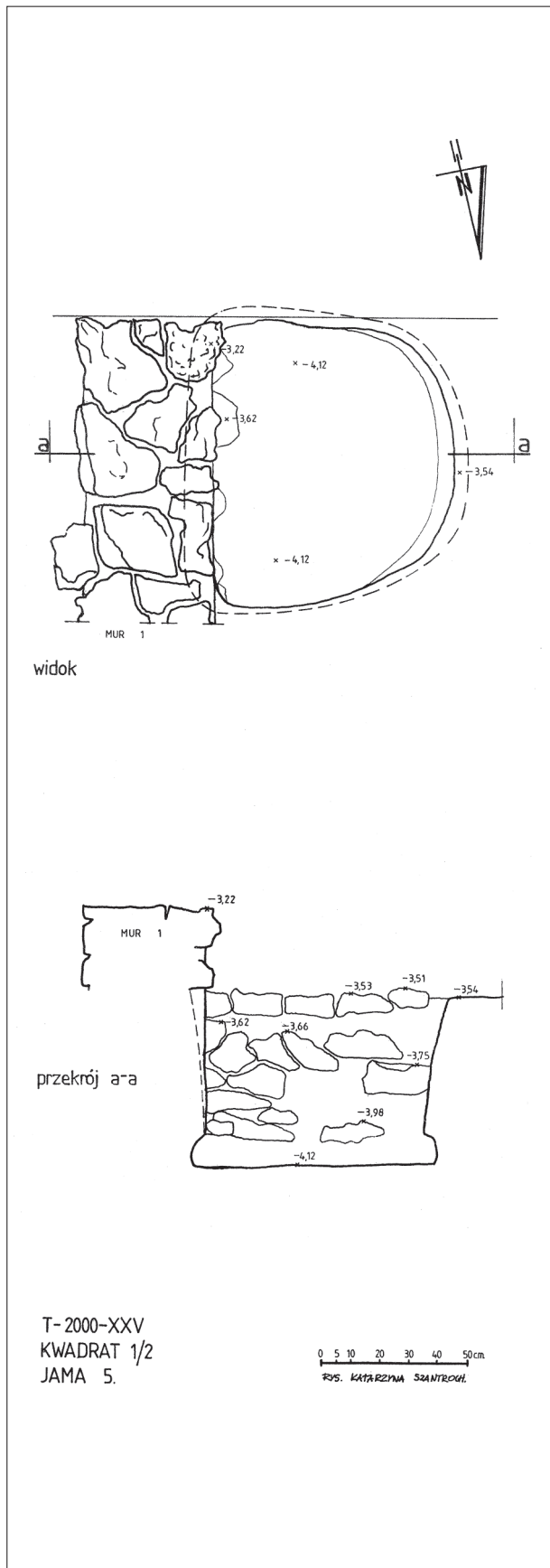


Fig. 21. Kwadrat 1/2, jama 5. Rys. K. Szantroch

Fig. 22. Kwadrat 1, jama 6. Rys. K. Szantroch

PLANSZA 14

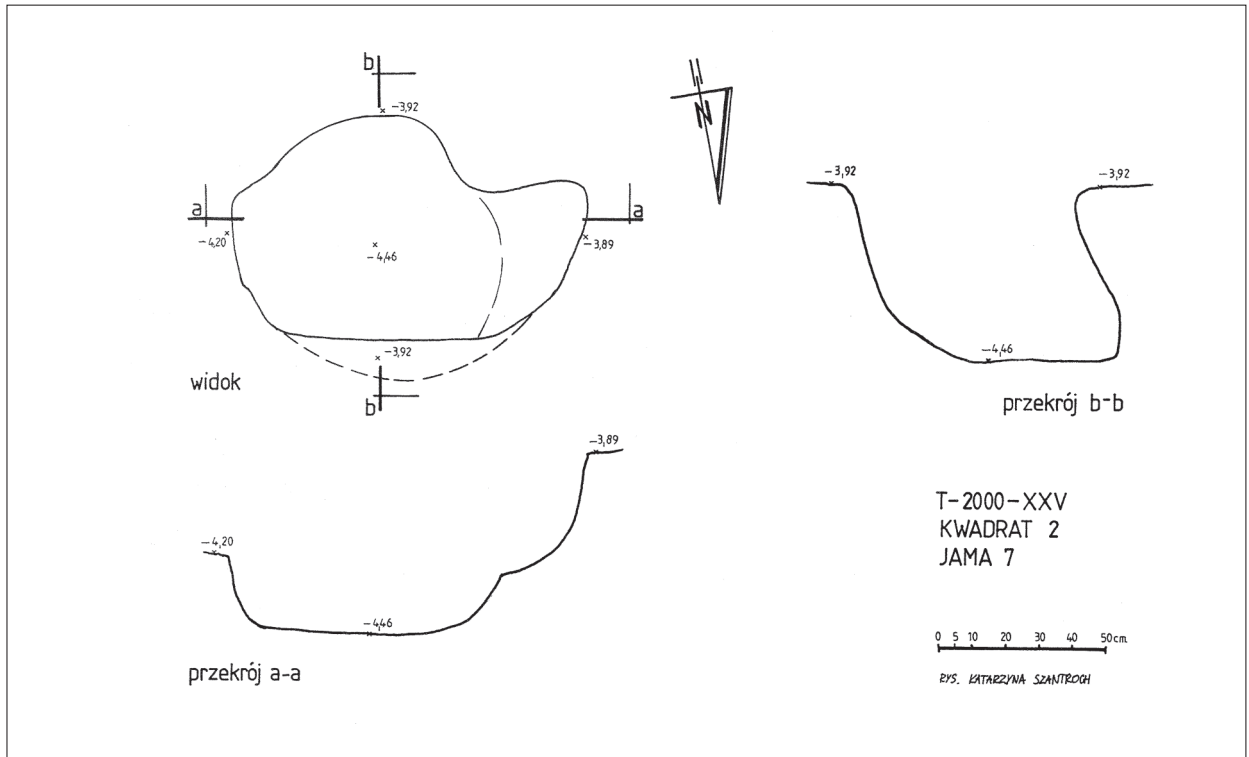


Fig. 23. Kwadrat 2, jama 7. Rys. K. Szantroch

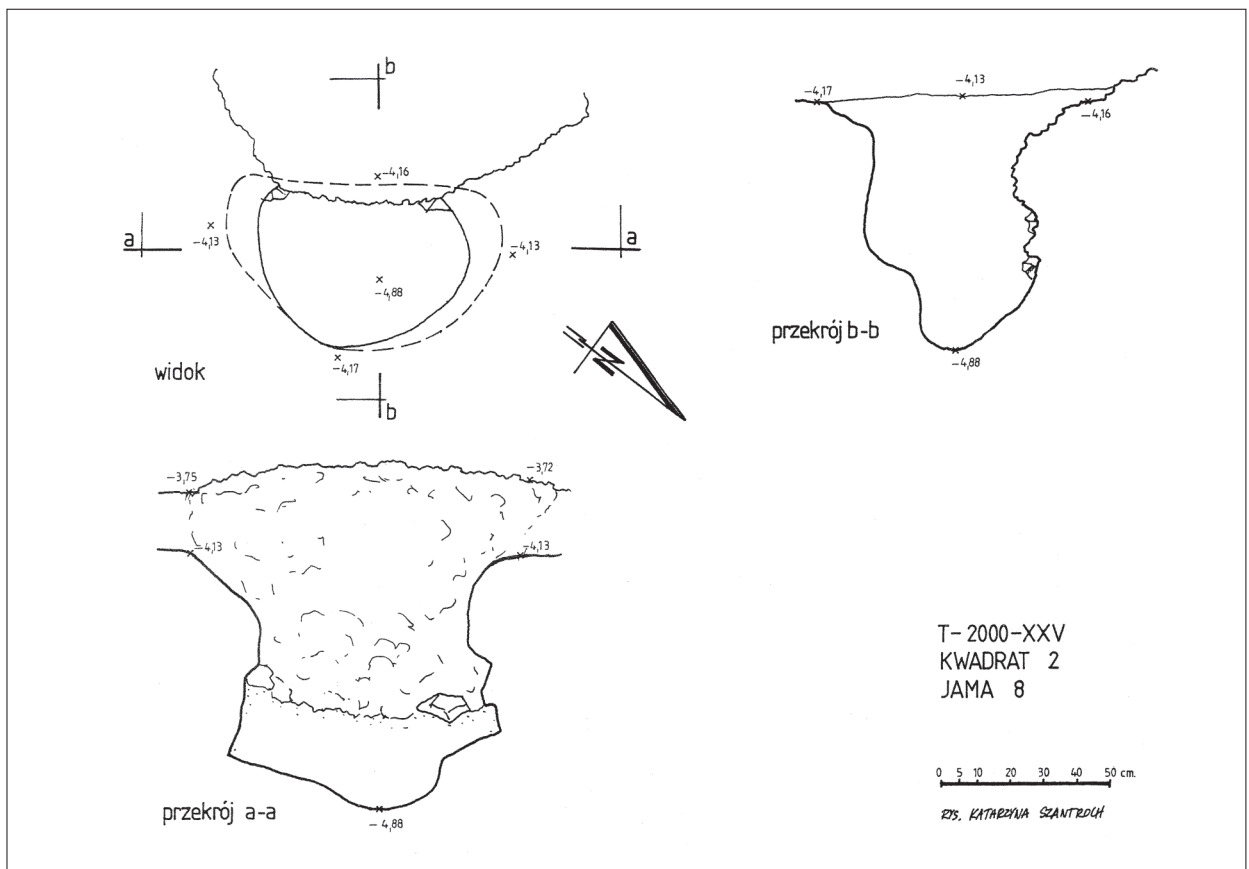


Fig. 24. Kwadrat 2, jama 8. Rys. K. Szantroch

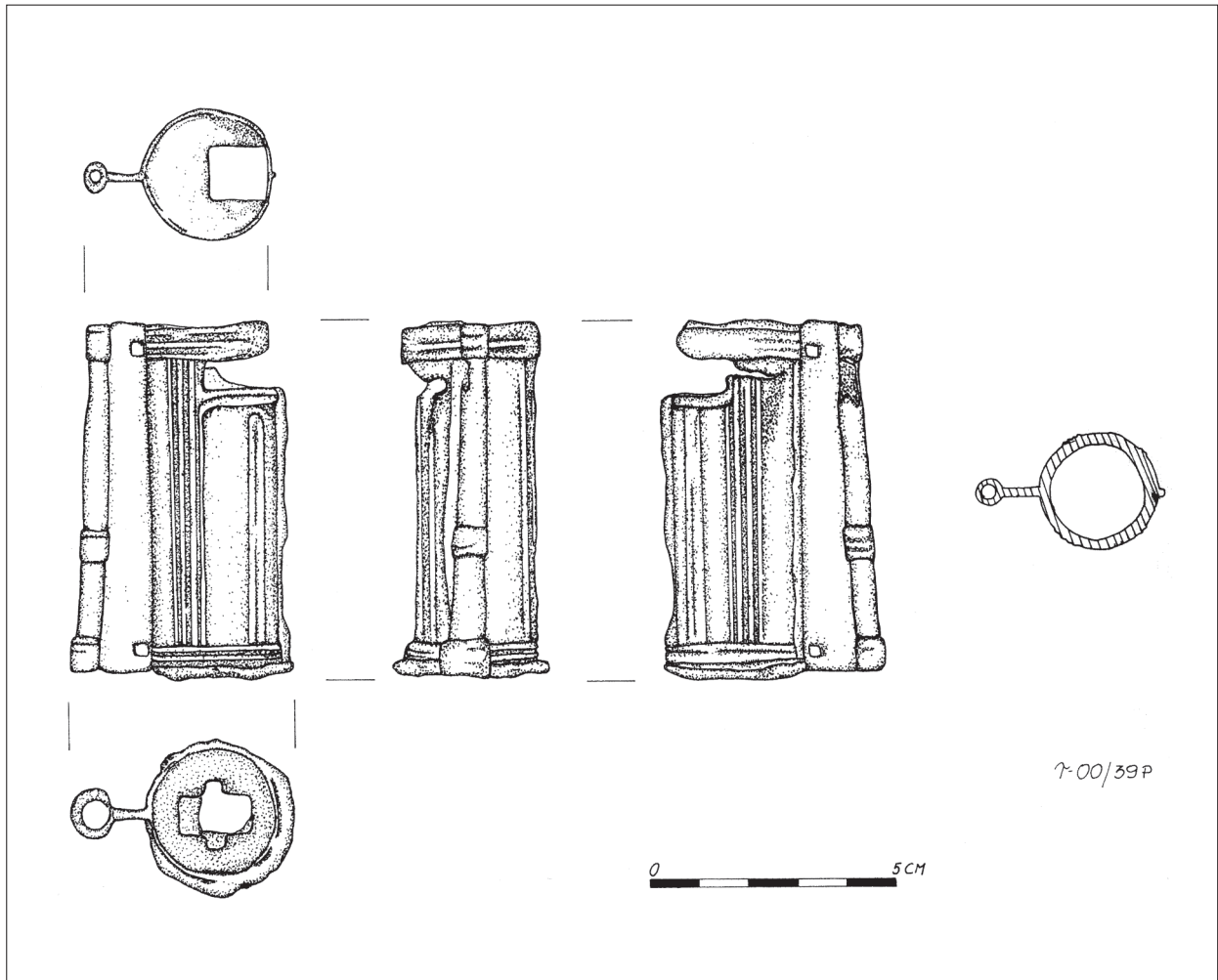


Fig. 25. Żelazny zamek do drzwi. Rys R. Chowaniec